

# 白金鹽憶

Crystal —  
Memories of Salt

臺灣鹽業檔案特展

國小版

## 教育學習單

我們每天都會吃到的「鹽」，不僅可以增添食物的美味，也是維持身體健康很重要的礦物質來源。你知道鹽是從哪裡來的？又是怎麼被製造及使用呢？現在，就到展場來認識臺灣鹽的故事吧！

### 一、神奇妙用的鹽

鹽是日常生活中不可或缺的必需品，下列哪些是鹽的用途呢？

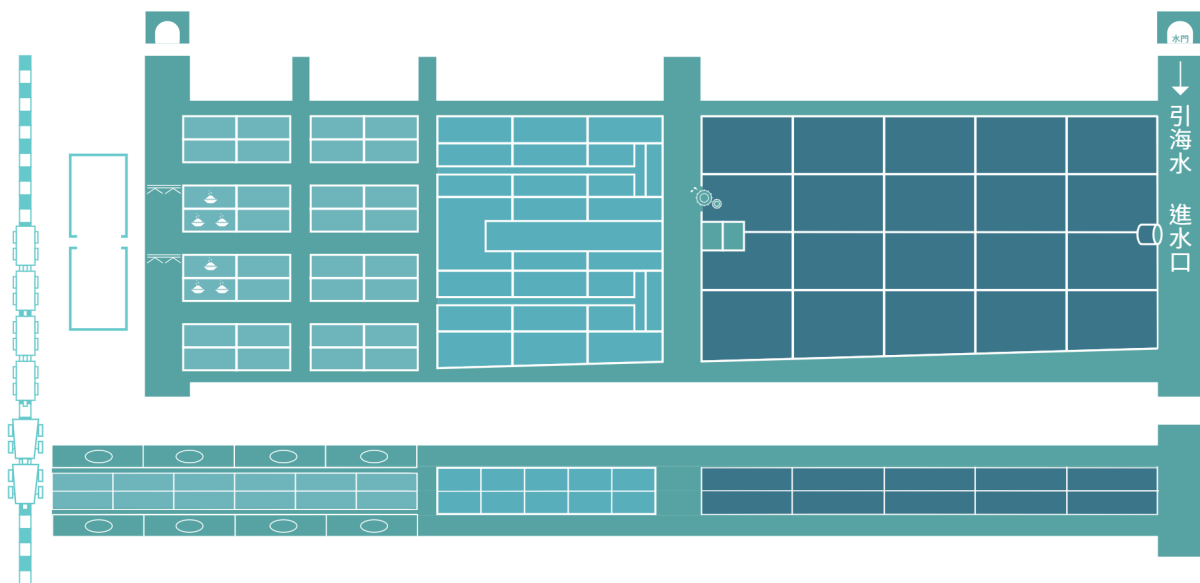
請打✓

- 醃漬醬菜
- 清洗蔬果
- 烹調提味
- 泡澡沐浴
- 潔白牙齒
- 清潔除垢
- 保存食物
- 殺菌消毒

你還知道其他用途嗎？請寫出來： \_\_\_\_\_

### 二、鹽從哪裡來？

海水引入鹽田後，會經過一個一個水池，藉由陽光及風的力量，將鹽從海水中分離出來，形成的晶體，就是粗鹽。鹽田的結構主要分成三大部分，請將下圖鹽田的各區塊與名稱連連看。



● 大蒸發池

● 結晶池

● 小蒸發池

# 白金鹽憶

Crystal —  
Memories of Salt 臺灣鹽業檔案特展

國小版

教育學習單

## 三、曬鹽工具猜猜看！

曬鹽的人，我們稱他們為鹽民或鹽工。曬鹽的時候，在不同的工作階段會使用到不同的工具喔。

請填入英文編號

A 龍骨水車

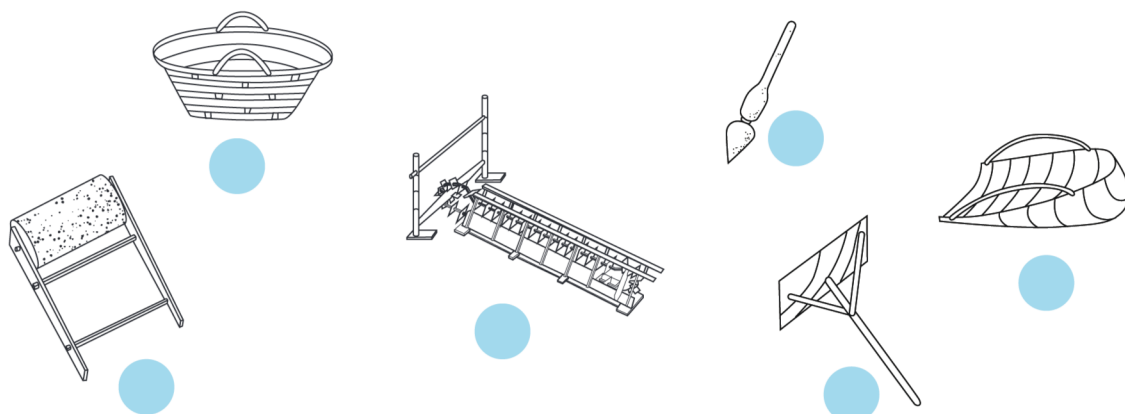
B 比重計(波美計)

C 畚箕

D 大耙

E 鹽籠(箕)

F 石礮(輪)



## 四、大家一起來曬鹽！

曬鹽是一項非常辛苦的工作，必須仰賴鹽工們辛勤努力，才能順利生產。傳統的「天日曬鹽」工作包含：① 踩水車汲水 ② 耙鹽集壟 ③ 將鹽裝籠 ④ 挑鹽上堆 等步驟，你知道分別是指下面哪張圖片嗎？

請填入數字



# 白金鹽憶

Crystal —  
Memories of Salt

臺灣鹽業檔案特展

國高中版

## 教育學習單

### 第一單元：「鹽」來如此—從與天搶鹽說起

- 1 1952 年臺灣製鹽總廠成立，將全臺劃分為 6 大鹽場，請依序由北至南寫出。

想一想，為什麼這 6 大鹽場都集中在臺灣西南部沿海地帶？

- 2 臺灣鹽田依形制，可分為「土盤」及「瓦盤」，這兩種鹽田之間有什麼不同，請依其各自優、缺點連連看。

#### 優點

單位面積產量高 ●

苦味雜質較少 ●

鹽品色澤較佳 ●

生產成本較低 ●

#### 鹽田

● 土盤鹽田 ●

● 瓦盤鹽田 ●

#### 缺點

● 單位面積產量低

● 清除池面較費時

● 鹽粒不夠緊實

● 生產成本較高

### 第二單元：妙不可「鹽」—從生理到工業

- 3 鹽的用途相當廣泛，可以用於食用、食品加工，甚至是農、漁、工業等用途。請瀏覽檔案內容，分別將各種鹽的用途填入下面表格中。

用途別	請填入右列合適的選項
食用	
食品加工用	
漁業用	
工業用	
農業用	

用途選項		
A 料理調味	F 腎臟透析液	K 生理食鹽水
B 醃漬泡菜	G 塑膠生產	L 醬油釀造
C 硬水軟化	H 畜牧鹽磚	
D 肥料	I 豆腐製作	
E 化妝品	J 漁獲物防腐醃漬	

- 4 ● 為防止農、漁、工業之用鹽遭轉賣、他用，或改包裝充當食鹽販售牟利，臺灣製鹽總廠規定鹽出廠前應先進行變色或變性工作。是非題

# 白金鹽憶

Crystal —  
Memories of Salt 臺灣鹽業檔案特展

國高中版

## 教育學習單

### 第三單元：「鹽」味人生—那些曬鹽與鹽工的故事

- 5 戰後臺灣鹽工分成「承曬」與「僱曬」二類，請閱讀下面文字敘述，將符合描述的鹽工類別填入相對應的空格內。

\_\_\_\_\_ 與臺灣製鹽總廠簽訂曬鹽承攬書，主要負責分副式鹽田的管理、生產等作業，薪資採以量計價方式計算。

\_\_\_\_\_ 受雇於臺灣製鹽總廠，主要負責結晶池收鹽工作，按日計薪。

- 6 仔細觀看下面 3 張鹽工曬鹽照片，請分別寫出各在鹽田做什麼，以及使用的工具？



正在做什麼？

\_\_\_\_\_



使用的工具？

\_\_\_\_\_



\_\_\_\_\_

\_\_\_\_\_

### 第四單元：萬語千「鹽」—從廢曬到重生的歷程

- 7 2002 年臺灣曬鹽正式走入歷史，2003 年臺鹽公司民營化後，廢曬鹽田分別轉型成為博物館、動植物保護區或太陽能光電場，部分則重新復曬，結合文化教育、環境生態及永續再利用。下面有 3 張廢曬鹽田轉型後的照片，請分別寫出現在的名稱。



請想一想，我們還能為鹽田永續利用做些什麼？

\_\_\_\_\_